

DANE TECHNICZNE

- znamionowe napięcie wyjściowe (wyjście transformatorowe) 12x0,775V
- pasmo przenoszenia 45.....20 000Hz
- współczynnik zawartości harmoniczných (THD) 0,15%
- stosunek sygnał / zakłócenia ≥ 75 dB
- wymiary (W x H x D) 228x95x130mm
- ciężar 1,5kg
- ciężar z kablem XLR/XLR 2kg

PARAMETRY ŚRODOWISKA

- temperatura otoczenia +5...+40°C
- wilgotność względna < 80%

10.2011

PR-120

ELEKTRONIKA

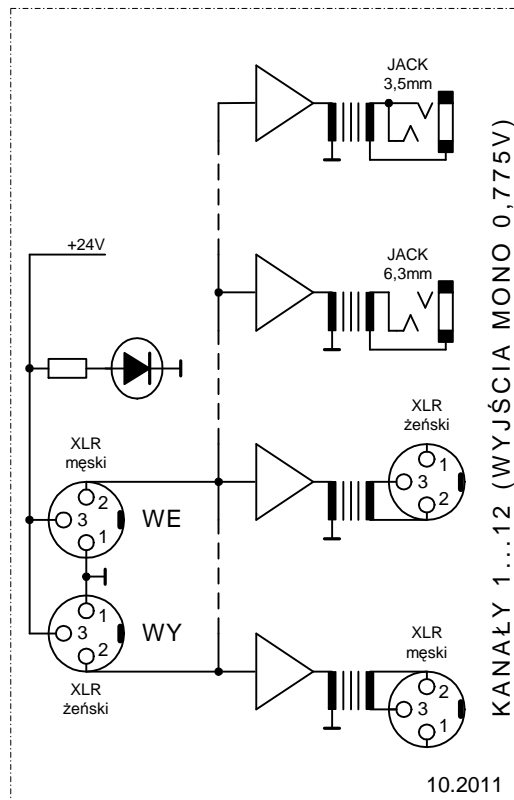
ROK ZAŁOŻENIA 1955

•Hz•

www.hz-sklep.pl

INSTRUKCJA OBSŁUGI PRZYŁĄCZA REPORTERSKIE

TYP: PR-120



SCHEMAT BLOKOWY
PRZYŁĄCZA PR-120

SPÓŁDZIELNIA PRACY „ELEKTRONIKA”

05-120 Legionowo ul. Jagiellońska 24

tel: 22 774-20-73 centrala

774-27-43

774-25-15 zarząd

fax: 22 774-20-74

biuro@wzmacniacze.net.pl

www.wzmacniacze.net.pl

UWAGI DLA UŻYTKOWNIKA

Przed korzystaniem z urządzenia prosimy o dokładne zapoznanie się z instrukcją obsługi.

- Dokonywanie jakichkolwiek przeróbek i napraw urządzenia przez osoby nieupoważnione do świadczeń gwarancyjnych pozbawia użytkownika uprawnień gwarancyjnych oraz może być przyczyną pogorszenia parametrów technicznych i bezpieczeństwa użytkownika!

UWAGA!: *Nie wolno używać urządzenia w miejscach klasyfikowanych jako wilgotne np. baseny kąpielowe, mokre piwnice itp.*

Producent zastrzega sobie prawo wprowadzenia zmian w ramach modernizacji i postępu technicznego bez konieczności wprowadzenia ich do instrukcji obsługi o ile nie zmieniają one podstawowych parametrów objętych niniejszą instrukcją.

Wyposażenie: - instrukcja obsługi, kabel XLR/XLR 10mb, karta gwarancyjna.

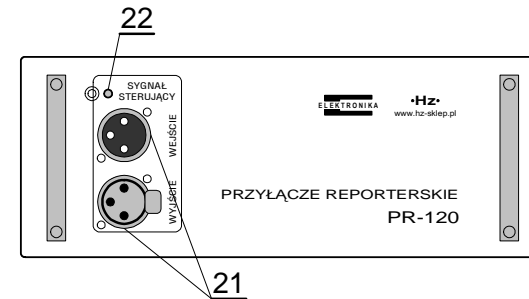
ZASTOSOWANIE I UWAGI OGÓLNE

12-o - wyjściowe przyłącze reporterskie współpracujące ze wzmacniaczem typu WP-360, umożliwia przyłączenie do 12 odbiorców zapewniając im galwaniczną separację między sobą. Standardowo montowane są następujące gniazda:

- XLR męskie szt. 4
- XLR żeńskie szt. 2
- JACK 6,3mm szt. 2
- JACK 3,5mm szt. 4

na zamówienie można zmienić ilość poszczególnych gniazd

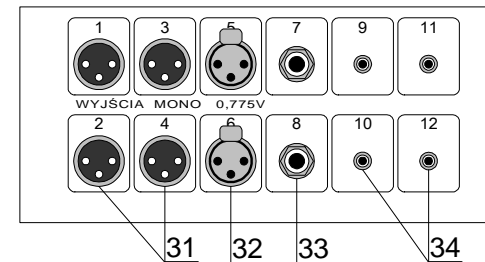
Opis urządzenia - płyta czołowa



21- Wejście/wyjście sygnału sterującego (gniazda XLR)

22- Sygnalizacja aktywności urządzenia

Opis urządzenia - płyta górna



Wyjścia liniowe (0,775V) do przyłączenia urządzeń reporterskich

31- Wyjścia liniowe (gniazda: XLR męskie)

32- Wyjścia liniowe (gniazda: XLR żeńskie)

33- Wyjścia liniowe (gniazda: JACK 6,3mm)

34- Wyjścia liniowe (gniazda: JACK 3,5mm)