

INSTRUKCJA OBSŁUGI ZESTAW MEDIALNY

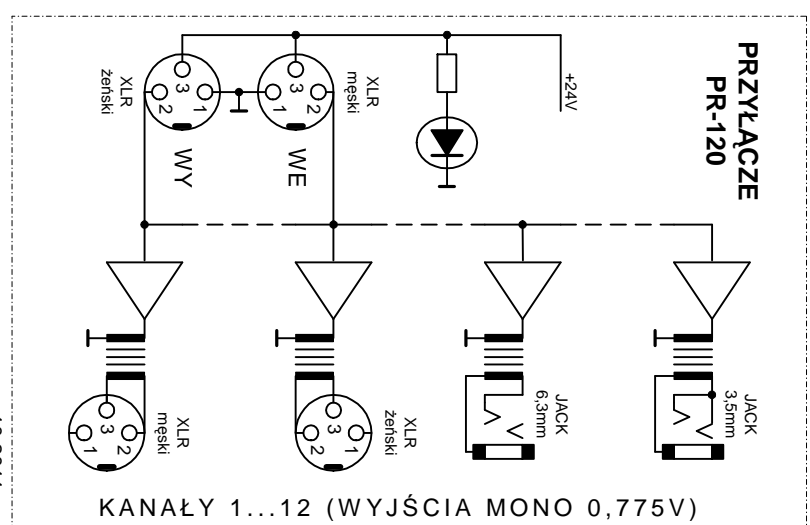
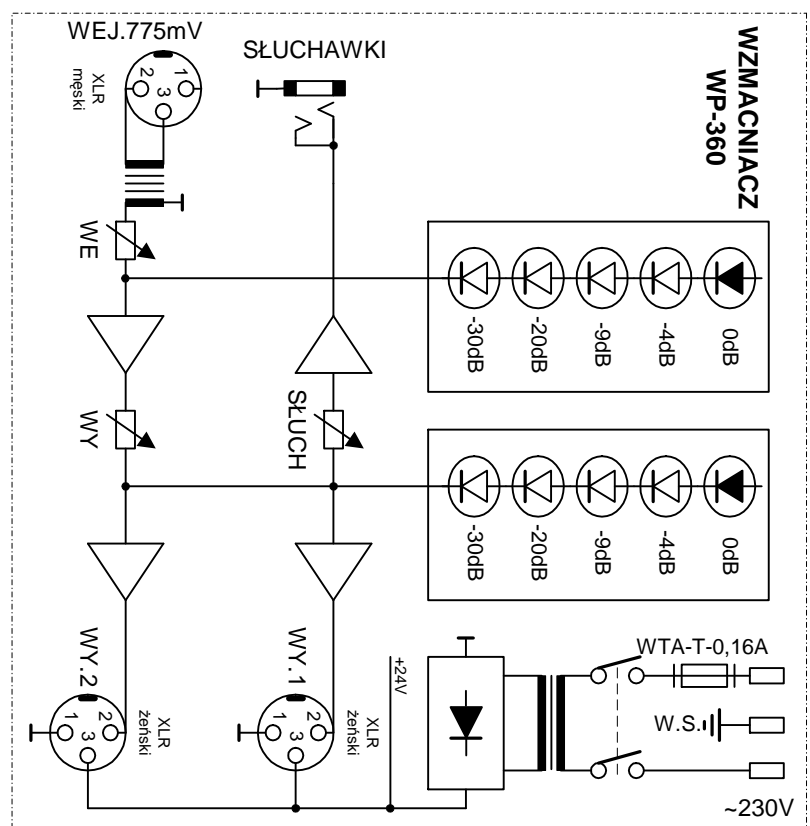
TYP: ZM-13



SPÓŁDZIELNIA PRACY „ELEKTRONIKA”
05-120 Legionowo ul. Jagiellońska 24

tel: 22 774-20-73 centrala
774-27-43
774-25-15 zarząd
fax: 22 774-20-74

biuro@wzmacniacze.net.pl
www.wzmacniacze.net.pl



SCHEMAT BLOKOWY ZESTAWU MEDIALNEGO

10.2011

UWAGI DLA UŻYTKOWNIKA

Przed włączeniem zestawu do sieci prosimy o dokładne zapoznanie się z instrukcją obsługi.
- Dokonywanie jakichkolwiek przeróbek i napraw zestawu przez osoby nieupoważnione do świadczeń gwarancyjnych pozbawia użytkownika uprawnień gwarancyjnych oraz może być przyczyną pogorszenia parametrów technicznych i bezpieczeństwa użytkownika!

UWAGA! Zestaw musi być zasilany z gniazda sieciowego z przyłączonym obwodem ochronnym (gniazdo z bolcem), a w przypadku wymiany bezpiecznika sieciowego należy bezwzględnie wyjąć wtyczkę z gniazda sieciowego!

Nie wolno używać zestawu w miejscach klasyfikowanych jako wilgotne np. baseny kąpielowe, mokre piwnice itp.

Producent zastrzega sobie prawo wprowadzenia zmian w ramach modernizacji i postępu technicznego bez konieczności wprowadzenia ich do instrukcji obsługi o ile nie zmieniają one podstawowych parametrów objętych niniejszą instrukcją.

Wyposażenie: - wzmacniacz WP-360, sznur sieciowy
- przyłącze PR-120, kabel XLR/XLR 10mb (3 komplety)
- walizka

ZASTOSOWANIE I UWAGI OGÓLNE

Zestaw medialny jest kompletnym zestawem, który daje możliwość podłączenia wielu urządzeń rejestrujących dźwięk jak: magnetofony, komputery, kamery itp. nie stwarzając kłopotów organizacyjny (nie ma potrzeby rozstawiania wielu mikrofonów reporterskich np. na stole prezydiálním).

Zestaw wyposażono w kilka rodzajów gniazd tak, aby maksymalnie zuniwersalizować urządzenie. Każde gniazdo jest galwanicznie odseparowane od systemu i innych gniazd w przyłączu, co pozwala na uniknięcie awarii czy zakłóceń.

PODŁĄCZENIE ZESTAWU

